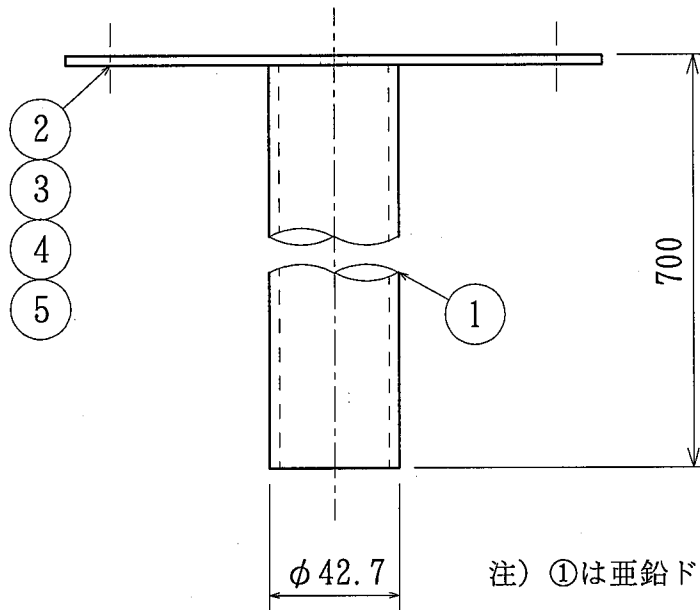
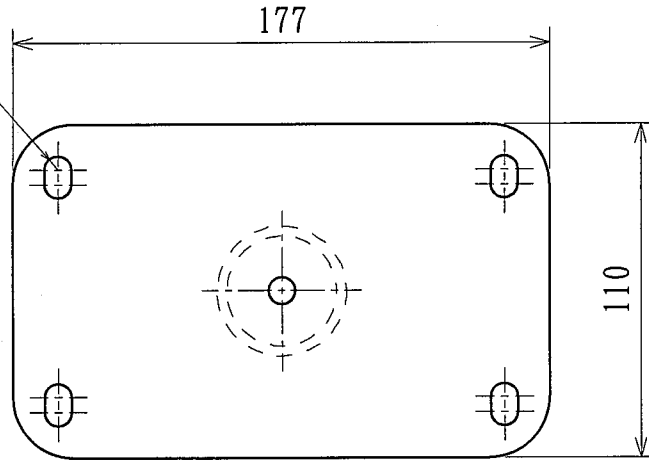


4-φ9長穴



注) ①は垂鉛ドブ漬けのこと。

5	バネ座金	4	SUS304	M8		
4	座金	4	SUS304	M8		
3	ナット	4	SUS304	M8		
2	トラス小ネジ	4	SUS304	M8x25		
1	スタンドパイプ	1	SGP	1 1/4, 3.2t		

NO.	NAME	NO. REQ'D	MATERIAL	SIZE	DWG. NO.	REMARKS	
CAREER			M/C NO. DWG. NO.		NAME		
					消火器格納箱 10-1, NT10, PC10用 座付ポール ZP1型		
			APPROVED BY	CHECKED BY			DRAWN BY
					SCALE	DATE	